

Инструкция по эксплуатации, монтажу и гарантия качества



Морозильник с системой NoFrost FN 9752 i

До установки, подключения и ввода прибора в эксплуатацию **обязательно** прочтите данную инструкцию по эксплуатации.

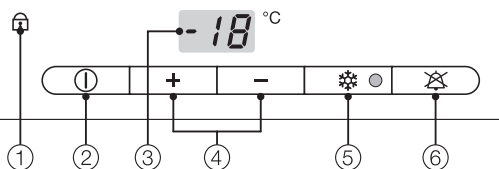
Вы обезопасите себя и предотвратите повреждения прибора.

ru - RU, UA, KZ

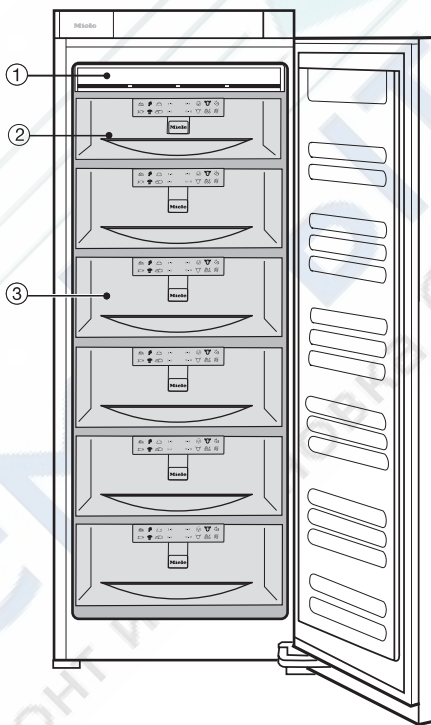
Описание прибора	4
Ваш вклад в охрану окружающей среды	5
Указания по безопасности и предупреждения	6
Как можно сэкономить электроэнергию?	11
Включение и выключение прибора	12
Блокировка (в работе)	13
При длительном отсутствии	13
Правильная температура	14
Установка температуры	14
Возможные значения для установки температуры	15
Индикатор температуры	15
Яркость индикации температуры	16
Звуковой сигнал	17
Сигнал об изменении температуры	17
Сигнал об открытой дверце	17
Включение функции звукового оповещения	17
Преждевременное отключение звукового сигнала	17
Суперзамораживание	18
Функция суперзамораживания	18
Включение суперзамораживания	18
Выключение суперзамораживания	18
Замораживание и хранение	19
Максимальная мощность замораживания	19
Что происходит при замораживании свежих продуктов?	19
Хранение готовых глубоководнозамороженных продуктов	19
Замораживание продуктов	20
Перед замораживанием	20
Упаковка	20
Перед размещением	21
Размещение продуктов	21
Размещение продуктов большого размера	21
Календарь замораживания	22
Размораживание продуктов	22
Приготовление льда	23
Быстрое охлаждение напитков	23
Поддон для замораживания	23
Аккумуляторы холода	24

Автоматическое размораживание	25
Чистка	26
Внутреннее пространство, принадлежности	26
Вентиляционные отверстия	26
Дверное уплотнение	27
Что делать, если ...?	28
Посторонние звуки	31
Сервисная служба	32
Электроподключение	33
Технические характеристики	34
Указания по монтажу	35
Место установки	35
Климатический класс	35
Вентиляция	35
Перед встраиванием прибора	36
Имел ли старый прибор другое шарнирное устройство?	36
Фронтальная поверхность из нержавеющей стали	36
Размеры прибора и ниши для встраивания	37
Регулировка дверного шарнира	38
Изменение навески дверцы	39
Дверца прибора	39
Встраивание прибора	42
Вес мебельной дверцы	42
Встраивание в отдельную нишу	42
Монтаж мебельной дверцы	46
Гарантия качества товара	50
Контактная информация о Miele	52

Miele



- ① Контрольная лампочка блокировки
- ② Кнопка Вкл/Выкл
- ③ Индикатор температуры
- ④ Кнопки установки температуры (+ теплее; – холоднее)
- ⑤ Кнопка суперзамораживания с индикатором
- ⑥ Кнопка выключения звукового сигнала



- ① Система NoFrost
- ② Поддон для замораживания
- ③ Морозильные боксы с календарем

Утилизация упаковки

Упаковка защищает прибор от повреждений при транспортировке. Материалы, используемые при изготовлении упаковки, безопасны для окружающей среды и легко утилизируются, поэтому они подлежат переработке.

Возвращение упаковки для ее вторичной переработки приводит к экономии сырья и уменьшению количества отходов. Просим Вас по возможности сдать упаковку в пункт приема вторсырья.

Утилизация отслужившего прибора

Отслужившие электрические и электронные приборы часто содержат ценные компоненты. В то же время материалы приборов содержат вредные вещества, необходимые для работы и безопасности техники. При неправильном обращении с отслужившими приборами или их попадании в бытовой мусор такие вещества могут нанести вред здоровью человека и окружающей среде. Поэтому не рекомендуется выбрасывать отслужившие приборы вместе с обычным бытовым мусором.



Рекомендуем Вам сдать отслуживший прибор в пункт приема и утилизации электрических и электронных приборов.

Проследите за тем, чтобы до отправления холодильника на утилизацию его трубы не были повреждены. Таким образом будет предотвращено попадание в окружающую среду хладагента, находящегося в контуре охлаждения, а также масла из компрессора.

До момента отправления отслуживший прибор должен храниться в безопасном для детей состоянии. Информация об этом представлена в настоящей инструкции в главе "Указания по безопасности и предупреждения".

Указания по безопасности и предупреждения

Этот прибор отвечает нормам технической безопасности. Однако его ненадлежащее использование может привести к травмам персонала и материальному ущербу.

Прежде чем начать эксплуатацию прибора, внимательно прочтите данную инструкцию. В ней содержатся важные сведения по установке, технике безопасности, эксплуатации и техобслуживанию прибора. Вы обезопасите себя и избежите повреждений прибора.

Бережно храните данную инструкцию и по возможности передайте ее следующему владельцу прибора!

Надлежащее использование

► Этот прибор предназначен исключительно для использования в домашнем хозяйстве или подобных условиях, например:

- в магазинах, офисах и подобных рабочих условиях
- в загородных домах
- клиентами в отелях, мотелях, пансионатах и других соответствующих заведениях.

Прибор не предназначен для использования вне помещений.

Используйте прибор исключительно в домашних условиях для хранения продуктов глубокой заморозки, замораживания свежих продуктов и приготовления льда.

Использование прибора в других целях может быть опасным.

Производитель не несет ответственности за возможные повреждения, причиной которых является ненадлежащее использование или неправильная эксплуатация.

► Лицам, которые по состоянию здоровья или из-за отсутствия опыта и соответствующих знаний не могут уверенно управлять прибором, не рекомендуется его эксплуатация без присмотра или руководства со стороны ответственного лица.

Если у Вас есть дети

► Дети старше 8 лет могут пользоваться прибором без надзора взрослых, если они настолько освоили работу с ним, что могут это делать с уверенностью. Кроме того, они должны осознавать возможную опасность, связанную с неправильной эксплуатацией прибора.

► Дети младше восьми лет не должны пользоваться прибором или должны делать это под постоянным надзором.

► Не оставляйте без надзора детей, если они находятся вблизи прибора. Никогда не позволяйте детям играть с прибором.

Техника безопасности

► Перед встраиванием проверьте отсутствие на приборе внешних повреждений. Ни в коем случае не пользуйтесь поврежденным прибором.

Эксплуатация поврежденного прибора ставит под угрозу Вашу безопасность!

► При повреждении сетевого провода его замена должна выполняться специалистами, авторизованными производителем, во избежание возникновения опасностей для пользователя.

► Этот холодильник содержит хладагент изобутан (R600a), являющийся природным газом, хорошо совместимым с окружающей средой с точки зрения ее охраны, но в тоже время являющийся горючим газом. Он не разрушает озоновый слой Земли и не способствует развитию парникового эффекта. Использование этого экологичного хладагента частично приводит к повышению шума в процессе эксплуатации изделия. Таким образом, наряду с шумом от работающего компрессора могут появиться шумы от потока хладагента в контуре охлаждения. К сожалению, эти эффекты неизбежны, однако они не оказывают никакого воздействия на производительность прибора.

Проследите при транспортировке и установке холодильника за тем, чтобы не были повреждены никакие компоненты контура охлаждения.

Выброс хладагента наружу может привести к травме глаз!

При повреждениях контура:

- избегайте открытого пламени или источников искрения,
- вытащите сетевую вилку из розетки,
- проветрите помещение, в котором располагается холодильник, в течение нескольких минут и
- обратитесь в сервисную службу.

► Чем больше хладагента имеется в приборе, тем больше должно быть помещение, в котором размещен прибор. Это связано с тем, что при возможной утечке хладагента в воздухе слишком маленького помещения может образоваться горючая смесь.

На каждые 8 г хладагента должно иметься минимум 1 м³ объема помещения. Количество имеющегося хладагента указано на типовой табличке, расположенной внутри прибора.

► Безопасная эксплуатация холодильника гарантирована только в том случае, если он будет установлен и подключен согласно указаниям, приведенным в данной инструкции по эксплуатации.

► Перед подключением прибора обязательно сравните данные подключения (напряжение и частоту) на типовой табличке с параметрами электросети.

Эти данные обязательно должны совпадать во избежание повреждения прибора. В случае сомнений проконсультируйтесь со специалистом по электромонтажу.

Указания по безопасности и предупреждения

▶ Не допускается подключение прибора к электросети через удлинитель или многоместную штепсельную розетку, так как они не могут обеспечить необходимую безопасность (например, возникает опасность перегрева).

▶ Электробезопасность прибора гарантирована только в том случае, если он подключен к системе защитного заземления, выполненной в соответствии с предписаниями. Очень важно проверить соблюдение этого основополагающего условия обеспечения электробезопасности.

В случае сомнения поручите специалисту-электрику проверить домашнюю электропроводку.

Производитель не может нести ответственности за повреждения, причиной которых является отсутствующее или оборванное защитное соединение (например, удар электрическим током).

▶ Монтаж и техобслуживание прибора, а также ремонтные работы могут выполнять только специалисты по электромонтажу, авторизованные производителем.

Вследствие неправильно выполненных работ по монтажу, техобслуживанию или ремонту может возникнуть серьезная опасность для пользователя, за которую производитель не несет ответственность.

▶ Гарантийный ремонт прибора имеет право производить только авторизованная производителем сервисная служба, в противном случае при последующей неисправности право на гарантийное обслуживание теряется.

▶ При проведении монтажа, техобслуживания и ремонта прибора он должен быть отключен от электросети.

Прибор считается отключенным от сети только в том случае, если будет выполнено одно из следующих условий:

– вытащена из розетки сетевая вилка.

Для того, чтобы отсоединить от сети прибор, беритесь за вилку, а не за кабель.

– выключен предохранитель на электрощитке.

▶ Вышедшие из строя детали конструкции должны заменяться только на оригинальные запчасти Miele.

Только при использовании этих деталей производитель гарантирует, что требования по технике безопасности будут выполнены.

▶ Этот прибор не может использоваться на нестационарных объектах (напр., судах).

Указания по безопасности и предупреждения

Надлежащее использование

▶ Не прикасайтесь мокрыми руками к замороженным продуктам. Руки могут примерзнуть. Опасность получения травм!

▶ Никогда не берите в рот мороженое и кубики льда сразу после того, как Вы достали их из морозильного отделения. Из-за очень низкой температуры замораживания губы и язык могут примерзнуть к продуктам. Опасность получения травмы!

▶ Не замораживайте подтаявшие или совсем оттаявшие продукты повторно.

Используйте их как можно быстрее, так как продукты теряют пищевую ценность и портятся.

Размороженные продукты, которые были отварены или поджарены, можно замораживать снова.

▶ При употреблении продуктов питания, срок хранения которых в холодильнике превысил допустимый, существует опасность пищевого отравления.

Срок хранения зависит от многих факторов, таких, например, как свежесть и качество продуктов, а также температура, при которой они хранятся. Учитывайте указания изготовителей относительно условий хранения и сроков годности продуктов!

▶ Ни в коем случае не храните в холодильнике взрывоопасные вещества и предметы, содержащие горючие газы (например, аэрозоли). При включении термостата холодильника могут возникать искровые разря-

ды, способные вызвать взрыв горючих смесей.

▶ Запрещается работа в приборе каких-либо электроприборов (например, для приготовления мягкого мороженого). Возможно образование искр. Опасность взрыва!

▶ Не храните в морозильном отделении банки и бутылки с газированными напитками, а также с жидкостями, которые могут замерзнуть. Банки или бутылки могут лопнуть. Опасность получения травм и повреждений!

▶ Доставайте бутылки, которые были помещены в морозильник для быстрого охлаждения, не позднее чем через час. Иначе бутылки могут лопнуть. Опасность получения травм и повреждений!

▶ Никогда не используйте острые предметы для того, чтобы

- удалить слой инея или льда,
- отделить примерзшие формочки для льда и продукты.

В противном случае можно повредить хладогенераторы, и холодильник станет не пригоден к эксплуатации.

▶ Запрещается обрабатывать дверное уплотнение с помощью масел и жиров.

В противном случае уплотнение станет со временем пористым.

Указания по безопасности и предупреждения

▶ Прибор рассчитан на определенный климатический класс (диапазон окружающих температур), границы которого должны строго выдерживаться. Климатический класс изделия указан на типовой табличке, расположенной внутри прибора. Слишком низкая окружающая температура приводит к увеличению времени простоя компрессора, в результате прибор не сможет поддерживать требуемую температуру.

▶ Запрещается помещать в холодильник электронагревательные приборы или свечи. Пластмассовые детали могут быть повреждены.

▶ Не следует использовать размораживающие аэрозоли или средства от обледенения. Они могут образовывать взрывчатые газы, содержать растворители или вспенивающие вещества и быть опасными для здоровья.

▶ Не закрывайте вентиляционные отверстия в цоколе и в верхней части между холодильником и окружающей кухонной мебелью.

Иначе будет отсутствовать беспрепятственное поступление воздуха в прибор, в результате повысится потребление электроэнергии и не исключен выход из строя отдельных компонентов холодильника.

▶ Запрещается использовать для размораживания и чистки прибора пароструйный очиститель. Пар может попасть на токопроводящие детали и вызвать короткое замыкание.

Утилизация отслужившего прибора

▶ Сломайте защелки или задвижки замка Вашего вышедшего из строя прибора перед тем, как его утилизировать.

Это помешает тому, что играющий ребенок сможет случайно закрыться в приборе и подвергнуть опасности свою жизнь.

▶ Не повреждайте детали контура охлаждения, например,

- прокалыванием каналов циркуляции хладагента в испарителе.
- сгибанием трубок.
- соскребанием покрытия с поверхностей.

Выброс хладагента может привести к травме глаз.

Производитель прибора не несет ответственность за повреждения, причиной которых было игнорирование приведенных указаний по безопасности и предупреждений.

Как можно сэкономить электроэнергию?

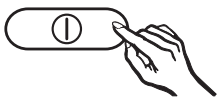
	Нормальное энергопотребление	Повышенное энергопотребление
Установка прибора	В проветриваемых помещениях	В закрытых, непроветриваемых помещениях
	В защищенном от прямых солнечных лучей месте.	В месте воздействия прямых солнечных лучей.
	На расстоянии от источника тепла (радиатор, плита).	На расстоянии от источника тепла (радиатор, плита).
	При оптимальной температуре в помещении - около 20 °С.	При высокой температуре в помещении
	Не закрывайте вентиляционные отверстия и регулярно очищайте их от пыли.	
Установка температуры (термостат со ступенчатой регулировкой)	При средней установке регулятора, т.е. при значениях от 2 до 3	При высокой установке регулятора: чем ниже температура, тем выше энергопотребление!
Установка температуры (термостат с цифровым дисплеем)	Зона хранения от 8 до 12 °С	Если прибор имеет функцию "зимнего режима", то при комнатной температуре выше 16 °С или 18 °С "зимний режим" должен быть выключен!
	В холодильной камере - от 4 до 5 °С	
	В зоне PerfectFresh около 0 °С	
	Морозильная камера -18 °С	
	Зона хранения вин от 10 до 12 °С	
Эксплуатация	Расположение ящиков, полок и подставок, как на момент поставки.	
	Приоткрывать дверцу только при необходимости и на очень короткое время	Часто и надолго открывать дверцу =потери холода
	Хранить хорошо рассортированные продукты	Долгий поиск означает долгое время открытия дверцы.
	Давать остыть теплым блюдам и напиткам, а затем помещать их в прибор.	Теплые блюда увеличивают время работы хладогенератора (прибор пытается охладить их).
	Хранить продукты хорошо упакованными	Испарение и конденсация жидкостей в холодильной камере вызывает снижение производительности прибора.
	При размораживании прибора класть замороженные продукты в холодильную камеру	
	Не переполнять боксы, чтобы не препятствовать циркуляции воздуха.	
Размораживание	Размораживайте морозильную камеру при слое льда от 0,5 см.	Образование слоя льда ведет к ухудшению отдачи холода продуктам и к повышению энергопотребления!

Перед первым использованием

Чистка

- Промойте внутреннюю часть прибора и дополнительные принадлежности теплой водой, затем протрите все сухой салфеткой.

Включение прибора



- Нажмите кнопку Вкл/Выкл.

Горит индикатор температуры, и прибор начинает охлаждаться.

Прежде чем в первый раз заложить на хранение продукты, дайте прибору охладиться в течение нескольких часов, чтобы температура стала достаточно низкой.

Аккумуляторы холода

Положите аккумулятор холода в верхний морозильный бокс или на поддон для замораживания.

Примерно через 24 часа аккумулятор достигнет уровня максимального охлаждения.

Выключение прибора

- Нажмите кнопку Вкл/Выкл, чтобы погас индикатор температуры.

Таким образом, охлаждение будет выключено. (За исключением случаев, когда включена блокировка!)

Блокировка (в работе)

При помощи блокировки Вы сможете предотвратить нежелательное выключение прибора.

Включение / выключение блокировки



- Нажмите и держите нажатой в течение примерно 5 секунд кнопку суперзамораживания.


Мигает индикатор кнопки суперзамораживания, а на индикаторе температуры мигает **С**.

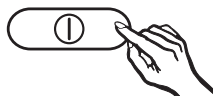
- Снова нажмите кнопку суперзамораживания.

На индикаторе загорится **С**.



- Нажатием кнопок установки температуры Вы можете теперь выбрать между **С 0** и **С 1**:
0: блокировка выключена,
1: блокировка включена.
- Нажмите кнопку суперзамораживания для сохранения установки.

При включенной функции блокировки горит индикатор блокировки .



- Закончите настройку, нажав кнопку Вкл/Выкл морозильной камеры.

В ином случае примерно через 2 минуты электроника переходит в обычный режим работы.

При длительном отсутствии

Если Вы не используете прибор длительное время, то

- выключите его,
- Вытащите вилку из розетки или отключите предохранитель,
- вымойте прибор и
- оставьте дверцу приоткрытой, чтобы избежать образования запаха.

В оставленном на длительное время с закрытой дверцей выключенном, но невымытом приборе может образоваться плесень.

Правильно установленная температура очень важна для хранения продуктов. Микроорганизмы быстро портят продукты, что предотвращается правильно выбранной температурой. Температура влияет на скорость размножения микроорганизмов. Пониженная температура замедляет эти процессы.

Чтобы замораживать свежие продукты и долго их хранить, требуется температура **-18 °С**. При этой температуре прекращается развитие микроорганизмов. Как только температура поднимается выше -10 °C , начинается размножение продуктов из-за деятельности микроорганизмов, у продуктов сокращается срок хранения. По этой причине размороженные продукты могут снова замораживаться только, если они подверглись кулинарной обработке (варились или поджаривались). В результате обработки высокой температурой уничтожается большинство микроорганизмов.

Температура в приборе повышается, если

- дверца часто и надолго открывается,
- в нем находится много продуктов,
- на хранение заложены теплые продукты,
- высокая температура в помещении.

Прибор изготовлен с учетом определенного климатического класса (пределы комнатной температуры), границы которого должны соблюдаться.

Установка температуры

Температуру в морозильной камере можно установить с помощью обеих кнопок под индикатором температуры.

При этом нажимайте



- кнопку +: температура будет повышаться
- кнопку -: температура будет понижаться

Во время установки на индикаторе мигает выбранное значение.

При нажатии кнопок Вы увидите на индикаторе температуры следующие изменения:

- Первое нажатие: мигает **значение температуры, выбранное последним**.
- Каждое последующее нажатие: значение температуры изменяется с шагом 1 °C .
- Кнопка держится нажатой: значение температуры изменяется непрерывно.

Примерно через 5 секунд после последнего нажатия кнопки индикация температуры автоматически переключается на **фактическое** значение температуры, установившейся в морозильной камере в данный момент.

Если Вы изменили температуру, то проверьте индикацию температуры **через 6 часов, если в приборе хранится немного продуктов, и через 24 часа при заполненном приборе.**

Только спустя данное время фактическая температура будет установлена. Если же температура будет слишком высокой или низкой, установите температуру снова.

Возможные значения для установки температуры

Вы можете установить температуру от -14 °С до -28 °С.

Достижение самой низкой температуры зависит от места установки прибора и температуры в помещении. При высокой температуре в помещении не гарантируется охлаждение до самого низкого уровня.

Индикатор температуры

В нормальном режиме индикатор температуры на панели управления показывает температуру в наиболее теплом месте в морозильной камере.

Если температура вышла за пределы возможной индикации (ниже 0 °С), то на индикаторе мигают штрихи.

Индикатор температуры мигает, если

- устанавливается другая температура,
- температура в приборе повысилась на несколько градусов, что указывает на потери холода.

Кратковременная потеря холода не должна вызывать опасений, если она связана с тем, что

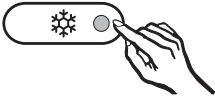
- дверца прибора некоторое время оставалась открытой, например, при вынимании или закладывании большой порции замороженных продуктов.
- Вы замораживаете свежие продукты.

Если температура в морозильной камере в течение длительного времени остается выше -18 °С, то проверьте, не подтаяли ли замороженные продукты. Если это так, используйте продукты как можно быстрее!

Яркость индикации температуры

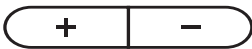
Яркость индикатора установлена заводом-изготовителем на низкий уровень. При открывании дверцы, изменении установки или поступлении сигнала о неполадке индикация температуры высвечивается примерно 1 минуту с самой большой яркостью.

Вы можете изменить яркость индикации температуры.



- Нажмите и держите нажатой в течение примерно 5 секунд кнопку суперзамораживания.

Мигает индикатор кнопки суперзамораживания, а на индикаторе температуры мигает **с**.



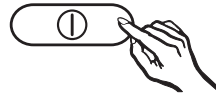
- Нажимайте несколько раз на одну из кнопок установки температуры, пока на индикаторе не появится **h**.
- Заново нажмите кнопку суперзамораживания.

На индикаторе загорится **h**.

- Нажатием кнопок установки температуры Вы можете теперь изменить яркость индикации. Вы можете выбрать между степенями с 1 по 5:

1: минимальная яркость,
5: максимальная яркость.

- Нажмите кнопку суперзамораживания, чтобы запомнить установку.



- Закончите настройку, нажав кнопку Вкл/Выкл.

В ином случае примерно через 2 минуты электроника переходит в обычный режим работы.

Прибор оснащен функцией звукового сигнала, чтобы температура в морозильной камере не могла незаметно подниматься, а также для избежания потерь электроэнергии, если дверца холодильника остается открытой.

Сигнал об изменении температуры

Если температура поднялась до слишком высокого значения, то звучит предупреждающий сигнал, и, соответственно, мигает индикатор температуры. В какой момент прибор определяет температуру как слишком высокую, зависит от установленной температуры.

Акустический и оптический сигналы подаются всегда, если

- у Вас очень долго открыта дверца, например, при перекладывании или выемке продуктов.
- Вы замораживаете большое количество свежих продуктов.
- в течение длительного времени было нарушено электроснабжение.

Сигнал об открытой дверце

Если дверца прибора остается открытой дольше 60 секунд, то звучит предупреждающий сигнал.

Включение функции звукового оповещения

Функция звукового оповещения всегда готова к работе. Не требуется специально активировать данную функцию.

Преждевременное отключение звукового сигнала

Как только в морозильном отделении будет достигнута заданная температура, звуковой сигнал прекратится, а индикатор температуры будет гореть постоянно. Если Вам мешает звуковой сигнал, то Вы можете его выключить преждевременно.



- Нажмите соответствующую кнопку выключения звукового сигнала. Звучание сигнала прекратится. Индикатор температуры мигает до тех пор, пока не прекратится поступление сигнала о неполадке. Затем индикатор будет гореть постоянно. Таким образом, сигнализация снова будет находиться в рабочем режиме.

Функция суперзамораживания

Для оптимального замораживания свежих продуктов перед их закладки включайте функцию суперзамораживания.

При использовании этой функции продукты будут быстро замораживаться. Функция суперзамораживания поможет сохранить в продуктах все питательные вещества, витамины, а также их внешний вид и вкус.

Исключения:

- если Вы кладете уже замороженные продукты.
- если Вы за день закладываете не более 2 кг продуктов.

Включение суперзамораживания

Функция суперзамораживания должна включаться за 6 часов до размещения **обычного количества продуктов и за 24 часа, если закладывается максимальное количество продуктов!**



- Нажмите кнопку суперзамораживания, чтобы загорелся индикатор.

Температура в приборе опускается, так как он работает с самой высокой мощностью охлаждения.

Выключение суперзамораживания

Функция суперзамораживания отключается автоматически самое раннее примерно через 30 часов и самое позднее примерно через 65 часов. Индикатор гаснет, и прибор снова работает в нормальном режиме.

В целях экономии электроэнергии Вы можете самостоятельно выключить функцию суперзамораживания, как только в морозильной камере будет достигнута **постоянная температура минимум -18 °С. Проверьте температуру в приборе.**

- Нажмите кнопку суперзамораживания, чтобы погас индикатор.

Система охлаждения прибора снова работает в обычном режиме.

Максимальная мощность замораживания

Чтобы продукты могли как можно быстрее промерзнуть, не должна превышать максимальная мощность замораживания. Информацию о максимальном количестве замороженных продуктов за 24 часа Вы найдете на типовой табличке "Мощность замораживания .. кг/24 ч".

Указанная на типовой табличке максимальная мощность замораживания рассчитана согласно нормам DIN EN ISO 15502.

Что происходит при замораживании свежих продуктов?

Свежие продукты должны замораживаться в максимально короткий срок, так Вы лучше сохраните их натуральные вкус, витамины, цвет, питательные вещества.

Чем дольше продукты замораживаются, тем больше сока вытекает из каждой клетки. Клетки сморщиваются.

При размораживании только часть сока поступает обратно в клетки. На практике это означает, что продукты теряют много сока. При размораживании продукта образуется большое количество воды.

Если продукт замораживается быстро, то из клеток вытекает гораздо меньше сока. Клетки сморщиваются гораздо меньше.

При размораживании в клетки поступает лишь совсем незначительное

количество жидкости, выделившейся в промежутки между клетками, поэтому потери сока очень низкие. Образуется совсем немного талой воды!

Хранение готовых глубоководнозамороженных продуктов

Если Вы хотите хранить готовые глубоководнозамороженные продукты, то уже при их покупке проверьте

- целостность упаковки,
- срок хранения и
- температуру хранения в магазине. Если температура хранения больше, чем -18°C , то срок хранения продуктов сокращается.

- Покупайте замороженные продукты по возможности в последнюю очередь и перевозите их завернутыми в бумагу или в сумке-термосе.
- Замороженные продукты сразу же кладите в прибор.

Размороженные или подтаявшие продукты не замораживайте снова, если Вы не подвергли их термической обработке (сварили или поджарили). Только в этом случае возможно повторное замораживание.

Замораживание продуктов

Замораживайте только свежие продукты без каких-либо повреждений!

Перед замораживанием

- Для **замораживания пригодны**: свежее мясо, птица, дичь, рыба, овощи, зелень, свежие фрукты, молочные продукты, выпечка и многие готовые блюда.
- Для **замораживания не пригодны**: виноград, кочанный салат, редис, редька, сметана, майонез, целые яйца в скорлупе, репчатый лук, свежие яблоки и груши (целиком).
- Для сохранения цвета, вкуса, запаха и витамина С овощи бланшируются перед замораживанием. Для этого овощи опускают порциями в кипящую воду на 2 - 3 минуты, после чего их охлаждают в холодной воде и дают воде стечь.
- Нежирное мясо лучше подходит для замораживания и хранится дольше, чем жирное.
- Между котлетами, стейками или шницелями проложите полиэтиленовую пленку или фольгу, так Вы предотвратите их примерзание друг к другу.
- Перед замораживанием не следует перчить или солить сырые продукты и бланшированные овощи. Готовые блюда можно лишь слегка приправить и посолить. Некоторые специи при замораживании могут изменить вкус блюда.

- Теплым продуктам и напиткам дайте сначала остыть, не помещая их в прибор, чтобы избежать подтаивания уже замороженных продуктов и сократить потребление электроэнергии.

Упаковка

- Замораживайте небольшими порциями.

Пригодная упаковка

- пластиковая пленка
- полиэтилен
- алюминиевая фольга
- банки для замораживания

Непригодная упаковка

- упаковочная бумага
- пергаментная бумага
- целлофан
- мусорные мешки
- использованные пакеты

- Выдавите воздух из упаковки.

- Плотно закройте упаковку
 - резинкой
 - пластмассовыми клипсами
 - бечевкой или
 - морозостойкой клейкой лентой.

Мешки или пленку из полиэтилена Вы можете герметично заварить на специальном аппарате.

- Напишите на упаковке ее содержимое и дату замораживания.

Перед размещением

- Перед закладыванием на хранение продуктов в количестве более 2 кг включите на некоторое время функцию суперзамораживания (см. "Функция суперзамораживания"). Таким образом, уже хранящиеся замороженные продукты накапливают резервы холода.

Размещение продуктов

Продукты можно замораживать во всем пространстве морозильной камеры.

Верхний морозильный бокс вмещает макс. 15 кг, каждый другой морозильный бокс и отдельная стеклянная полка рассчитаны на загрузку макс. 25 кг!

- Чтобы продукты промерзли как можно быстрее, кладите их по всей поверхности на дно морозильных боксов или на стеклянные полки.
- Кладите упаковки сухими, чтобы исключить их смерзание или примерзание.

Замораживаемые продукты не должны касаться уже замороженных, чтобы исключить их подтаивание.

Размещение продуктов большого размера

Если Вам хотелось бы заморозить продукты большого размера, например, индейку или дичь, то можно вынуть стеклянные полки между двумя морозильными боксами.

Для этого

- выньте морозильные боксы, слегка приподнимите стеклянную полку и вытяните ее вперед!













Самый нижний морозильный бокс всегда должен оставаться в приборе!

Если Вы вынимаете морозильные боксы, то проследите за тем, чтобы не были закрыты вентиляционные щели на задней стенке прибора. Они выполняют важную функцию для безупречной работы прибора.

Календарь замораживания

Календарь на морозильных боксах показывает время хранения различных видов продуктов, которые были заморожены свежими.

У имеющихся в продаже замороженных продуктов срок хранения указан на упаковке.

			2 - 3	6 - 8			
			3 - 5	10 - 12			

2 - 3 месяца

Пирог, мороженое, айнтопф

3 - 5 месяцев:

рыба, грибы, хлеб

6 - 8 месяцев:

свинина, телятина, птица

10 -12 месяцев:

говядина, фрукты, овощи

Размораживание продуктов

Замороженные продукты могут быть разморожены

- в микроволновой печи,
- в духовке, в режиме "Горячий воздух" ("Конвекция") или "Размораживание",
- при комнатной температуре,
- в холодильнике (холод, который отдают замороженные продукты, используется для охлаждения продуктов),
- в пароварке.

Плоские ломтики мяса или рыбы

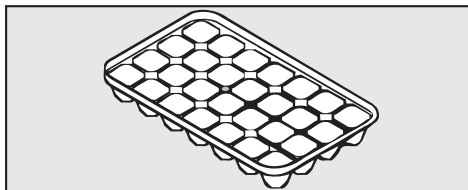
после подтаивания можно укладывать на горячую сковородку.

Фрукты можно размораживать при комнатной температуре как в упаковке, так и в закрытой миске.

Овощи в замороженном виде можно класть в кипящую воду или тушить в горячем масле. Приготовление займет при этом немного меньше времени, чем для свежих овощей, в связи с изменением клеточной структуры продуктов.

Размороженные или подтаявшие продукты не замораживайте снова, если Вы не подвергли их термической обработке (сварили или поджарили). Только в этом случае возможно повторное замораживание.

Приготовление льда



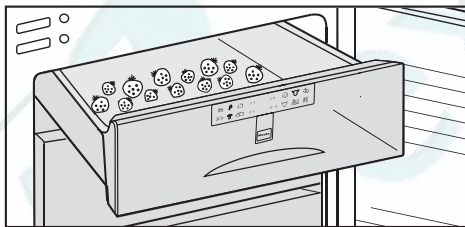
- Наполните ячейку для льда на три четверти водой и поставьте ее на дно морозильного бокса.
- Используйте для отделения примерзшей формы для льда тупой предмет, например, ручку ложки.
- Вы легко вынете лед из формы, если подержите ее под проточной водой.

Быстрое охлаждение напитков

Если Вы кладете бутылки с напитками для быстрого охлаждения в морозильную камеру, то вынимайте их **не позднее, чем через 1 час**, так как иначе они могут лопнуть!

Поддон для замораживания

На поддоне можно бережно заморозить ягоды, зелень, овощи и другие продукты небольшого размера. Продукты сохраняют естественную форму, и предотвращается их смерзание.



- Разложите продукты по поддону.

Через 10-12 часов продукты заморозятся. Упакуйте их в пакеты или контейнеры и положите в боксы.

Аккумуляторы холода

Аккумулятор холода предотвращает быстрый подъем температуры в морозильной камере при отключении электроэнергии.

Положите аккумулятор холода в верхний морозильный бокс непосредственно на продукты или в поддон для замораживания. Примерно через 24 часа уровень охлаждения аккумуляторов будет максимальным.

При отключении электроэнергии положите аккумулятор на продукты в верхний бокс, чтобы продлить время хранения продуктов.

Если Вы закладываете свежие продукты, то используйте аккумулятор холода как перегородку между замороженными и свежими продуктами, чтобы продукты не подтаивали.

Аккумулятор холода можно также использовать, если Вы помещаете еду или напитки на некоторое время в сумку-термос.

Прибор оснащен системой "NoFrost", благодаря этому размораживание происходит автоматически.

Образующаяся влага осажается на испарителе, автоматически оттаивает время от времени и испаряется.

Благодаря автоматическому размораживанию морозильная камера никогда не покрывается льдом.

Продукты при этом не оттаивают!



Следите за тем, чтобы вода не попадала в элементы электроники или освещения.

Не используйте пароструйные очистители. Пар может осесть на электрические части прибора и вызвать короткое замыкание.

Не отрывайте типовую табличку, находящуюся внутри прибора. Она понадобится Вам в случае неисправности!

Чтобы избежать повреждений поверхности, не используйте при очистке

- чистящие средства, содержащие соду, кислоту или хлориды,
- чистящие средства для удаления накипи,
- абразивные чистящие средства, например, абразивный порошок, пасту, пемзу,
- чистящие средства, содержащие растворитель,
- средства для чистки поверхностей из нержавеющей стали,
- чистящие средства для посудомоечных машин,
- спреи для очистки духовки,
- очиститель для стекла,
- жесткие губки с абразивной поверхностью и щетки, напр., губки для кастрюль
- очиститель от грязи,

- острые металлические скребки!

Перед чисткой

- Выключите прибор.
- Вытащите вилку из розетки или отключите предохранитель.
- Выньте из морозильника замороженные продукты и положите их в прохладное место.
- Выньте все съемные детали для чистки.

Внутреннее пространство, принадлежности

Для чистки используйте теплую воду с небольшим количеством моющего средства. Мойте все детали вручную, но не в посудомоечной машине.

- Промойте внутреннюю камеру и принадлежности после чистки водой и вытрите насухо. Оставьте дверцу на некоторое время открытой.

Вентиляционные отверстия

- Регулярно чистите вентиляционные отверстия кисточкой или пылесосом. Скопления пыли повышают расход электроэнергии.

Дверное уплотнение

Не допускается смазывать уплотнение дверцы маслом или мазью. Иначе оно со временем становится пористым.

Уплотнение дверцы регулярно промывайте чистой водой, а затем насухо протрите салфеткой.

После чистки

- Закройте дверцу прибора и включите его.
- Включите режим суперзамораживания, чтобы прибор быстро охладился. Загорается контрольная лампочка.
- Установите в прибор все стеклянные полки.
- Задвиньте морозильные боксы с продуктами в прибор, как только температура в нем будет достаточно низкой.
- Выключите функцию суперзамораживания нажатием кнопки суперзамораживания, как только постоянная температура морозильной камеры будет составлять не менее -18°C . Контрольная лампочка погаснет.

Ремонт электроприборов имеют право производить только квалифицированные специалисты. Вследствие неправильно выполненных ремонтных работ может возникнуть серьезная опасность для пользователя.

Что делать, если ...

... прибор не охлаждается?

- Проверьте, включен ли прибор. При этом должен гореть индикатор температуры.
- Проверьте, правильно ли вставлена вилка прибора в розетку.
- Проверьте, не выключился ли предохранитель на распределительном щите. Если это так, обратитесь в сервисную службу.

... после нескольких попыток не удается открыть дверцу прибора?

Это не неисправность. Из-за всасывающего эффекта дверца сможет быть открыта без усилий только через некоторое время.

... температура в приборе слишком низкая?

- Установите более высокую температуру.
- Функция суперзамораживания еще включена. Она автоматически отключается через 30 - 65 часов.

... увеличивается частота и продолжительность включения компрессора?

- Проверьте, не заставлены ли чем-либо вентиляционные отверстия внизу в цоколе и наверху у окружающей холодильник мебели. Проверьте также, не образовался ли на отверстиях слой пыли.
- Часто открывалась дверца прибора или замораживалось большое количество свежих продуктов.
- Проверьте, хорошо ли закрывается дверца прибора.

... длительное время работает компрессор?

В целях экономии электроэнергии компрессор включается при низком расходе холода в режим с пониженным числом оборотов. В связи с этим увеличивается время работы компрессора.

... продукты смерзлись?

Разделить продукты тупым предметом, например, ручкой ложки.

... звучит предупреждающий сигнал и мигает индикатор температуры?

- Возможно, дверца прибора открыта уже более 60 секунд?

Если это не так, значит температура морозильной камеры значительно выше выставленной, так как

- часто открывалась дверца прибора или замораживалось большое количество свежих продуктов.
- закрыты вентиляционные отверстия.
- в течение длительного времени было нарушено электроснабжение.

Если нарушения устранены, то индикатор температуры горит постоянно и прекращает звучать сигнал.

... на индикаторе температуры горит или мигает черта?

Проконтролируйте температуру через 6 часов после включения прибора. Индикатор показывает температуру только в пределах рабочей области.

... на индикаторе температуры горят символы "F0" до "F9"?

Обнаружена неисправность. Позвоните в сервисную службу.

... на индикаторе горит "nA"?

Из-за нарушения электроснабжения за последние дни или часы температура поднялась очень высоко.

- Нажимайте кнопку выключения звукового сигнала, пока горит "nA".

На индикаторе температуры высветится значение самой высокой температуры, которая установилась в приборе за время нарушения электроснабжения.

Проверьте, не подтаяли ли продукты. Если это так, то обработайте продукты (сварите или обжарьте), прежде чем снова их замораживать.

Индикация самой высокой температуры высвечивается примерно 1 минуту, затем будет снова показана фактическая температура морозильной камеры.

После восстановления электроснабжения прибор продолжает работать с последней установкой температуры.

... контрольная лампочка суперзамораживания не горит, однако компрессор работает?

Лампочка перегорела. Позвоните в сервисную службу.

... прибор не выключается?

Включена функция блокировки.

... если на панели управления устройства NoFrost происходит образование льда?

Это не неисправность.

Это произошло из-за образования конденсата, который затем замерз.

Причиной этому может служить:

- Что дверца прибора часто и/или надолго оставалась открытой.
- Было заморожено большое количество свежих продуктов.
- Повышена влажность воздуха в помещении.

В этом случае по возможности держите дверцу прибора закрытой, система NoFrost автоматически разморозит слой льда в течение нескольких дней.

При наличии неисправностей, которые Вы не в состоянии устранить самостоятельно, обратитесь в сервисную службу.

До устранения неисправности по возможности не открывайте дверцу прибора, чтобы минимизировать потерю холода.

Звуки, характерные для работы прибора	Из-за чего они возникают?
Гудение	Гудение вызывается работающим мотором (компрессором). Звук может быть некоторое время более громким при включении мотора.
Бульканье	Бульканье, бурление или жужжание вызывается тем, что по трубкам внутри прибора циркулирует хладагент.
Короткие металлические звуки	Такие звуки слышны всегда при включении или выключении мотора термостатом.
Журчание	У приборов с несколькими камерами или с системой No Frost может быть слышно тихое журчание, вызываемое потоком воздуха внутри прибора.
Щелчки ...	Щелчки слышны, если в приборе происходит расширение материала.

Учтите, что шумы, вызываемые работой мотора и циркуляцией хладагента, неизбежны!

Другие звуки

Из-за чего они возникают и как Вы их можете устранить?

Щелчки, стук, дребезжание	Прибор установлен неровно: выровняйте положение прибора, используя ватерпас, с помощью винтовых ножек или, подложив что-либо под прибор.
	Прибор прикасается к другой мебели или другим приборам: отодвиньте прибор от мебели или других приборов.
	Боксы, контейнеры и полки качаются или заедают (неправильно установлены): проверьте положение съемных деталей и при необходимости установите их заново.
	Бутылки или другие емкости соприкасаются: отодвиньте бутылки или другие емкости друг от друга.
	Держатель кабеля, необходимый при транспортировке, еще прикреплен к задней стенке прибора: снимите держатель кабеля.

Если Вы не можете самостоятельно устранить неисправности, обращайтесь, пожалуйста, в сервисную службу Miele.

Информацию о сервисной службе Miele и условиях гарантии Вы найдете в разделе "Гарантия качества товара".

Нижеследующая информация актуальна только для Украины:

соответствует требованиям "Технического регламента ограничения использования некоторых небезопасных веществ в электрическом и электронном оборудовании (2002/95/ЕС)"

Постановление Кабинета Министров Украины от 03.12.2008 № 1057

Сервисной службе необходимо сообщить модель и номер Вашего прибора. Эти данные Вы найдете на типовой табличке внутри прибора.

Сертификат (только для РФ)

РОСС DE.ME10.B11727

с 27.04.2011 по 27.04.2014

Соответствует требованиям:

ГОСТ Р 52161.2.24-2007,

ГОСТ Р 51318.14.1-2006 (Р.4),

ГОСТ Р 51318.14.2-2006 (Р.5, 7),

ГОСТ Р 51317.3.2-2006 (Р.6,7),

ГОСТ Р 51317.3.3-2008

В комплект поставки прибора входит кабель питания от сети переменного тока 50 Гц 220 - 240 В для подключения к стандартной розетке, оснащенной защитным контактом.

Допускается подключение только к розетке с заземлением.

Для повышения безопасности рекомендуется включать в цепь питания прибора устройство защитного отключения УЗО, рассчитанное на ток срабатывания 30 мА.

Предохранитель должен иметь номинал не менее 10 А.

Сетевая розетка по возможности должна находиться рядом с прибором и быть легко доступной.

Запрещается подключение прибора с помощью разного рода удлинителей, так как они не обеспечивают достаточной безопасности прибора (например, опасность перегрева).

Не допускается подключать прибор к устройствам, работающим от автономных источников питания, например, от **солнечных батарей**. При включении прибора из-за пиков напряжения может срабатывать защитное отключение. Электроника может выйти из строя!

Если требуется замена кабеля электропитания, то необходимо обратиться к квалифицированному электромонтажнику.

Дополнительно для Украины

Внимание! Это изделие сконструировано для подключения к сети переменного тока с защитным (третьим) проводом заземления (зануления), которое соответствует требованиям п.7.1 "Правил устройства электроустановок".

Для Вашей безопасности подключайте прибор только к электросети с защитным заземлением (занулением). Если Ваша розетка не имеет защитного заземления (зануления), обратитесь к квалифицированному специалисту.

Не переделывайте штепсельную вилку и не используйте переходные устройства.

ПОМНИТЕ! ПРИ ПОДКЛЮЧЕНИИ К СЕТИ БЕЗ ЗАЩИТНОГО ЗАЕМЛЕНИЯ (ЗАНУЛЕНИЯ) ВОЗМОЖНО ПОРАЖЕНИЕ ЭЛЕКТРИЧЕСКИМ ТОКОМ!

Напряжение	220 В 240 В
------------	-------------

Частота	50 Гц
---------	-------

Предохранитель мин.	10 А
---------------------	------

Потребление электроэнергии

FN 9752 i	1,3 А
-----------	-------

Класс энергетической эффективности

FN 9752 i	A+
-----------	----

Не встроенный прибор может опрокинуться!

Место установки

Не допускается установка прибора вблизи от плиты, системы отопления или около окна в зоне прямого попадания солнечных лучей. Чем выше окружающая температура, тем дольше работает компрессор и выше расход электроэнергии.

Для установки прибора подходит сухое проветриваемое помещение.

Климатический класс

Прибор изготовлен с учетом определенного климатического класса (пределы комнатной температуры), границы которого должны соблюдаться. Климатический класс обозначен на типовой табличке внутри прибора.

Климатический класс	Комнатная температура
SN	+10 °С до +32 °С
N	+16 °С до +32 °С
ST	+16 °С до +38 °С
T	+16 °С до +43 °С

Более низкая комнатная температура увеличивает время простоя компрессора. Это может привести к более высоким температурам в холодильнике!

Вентиляция

Воздух у задней стенки прибора нагревается. Поэтому окружающая холодильнику кухонная мебель должна быть установлена так, чтобы обеспечивалась безупречная вентиляция.

Поступление воздуха происходит через цоколь кухонного шкафа.

Для обеспечения циркуляции воздуха с задней стороны прибора следует предусмотреть вентиляционный канал глубиной не менее 38 мм.

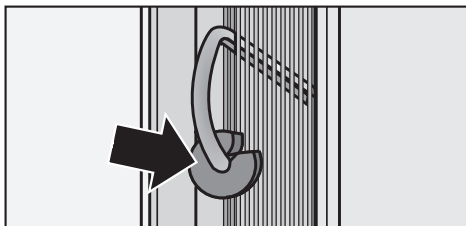
Площадь вентиляционного отверстия под потолком должна составлять минимум 200 см² для беспрепятственного отвода нагретого воздуха. В противном случае компрессор должен работать с большей мощностью, что повышает потребление электроэнергии.

Вентиляционные отверстия не должны быть закрыты или заставлены.

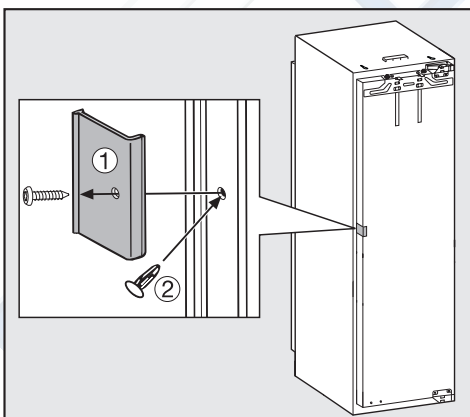
Кроме того, их следует регулярно очищать от пыли.

Перед встраиванием прибора

- Перед встраиванием выньте из прибора или снимите с внешней задней стенки прибора декоративную планку, уплотнительную ленту и другие принадлежности.



- Ни в коем случае не удаляйте проставки с задней стенки прибора. Они гарантируют обеспечение необходимого расстояния между задней стенкой прибора и стеной.
- Удалите держатель кабеля с задней стенки прибора.



- Удалите красное транспортное крепление ①, и закройте образовавшееся отверстие прилагаемыми заглушками ②.

- Проверьте, свободно ли расположены все части у задней стенки прибора. Осторожно отогните прикасающиеся к задней стенке детали.

Имел ли старый прибор другое шарнирное устройство?

Если у Вашего старого прибора были другие шарниры, Вы все же можете использовать мебельную дверцу. В этом случае демонтируйте старую фурнитуру со шкафа для встраивания; она Вам больше не потребуется, так как теперь мебельная дверца будет установлена на дверцу прибора. Все необходимые детали прилагаются или могут быть приобретены в сервисной службе.

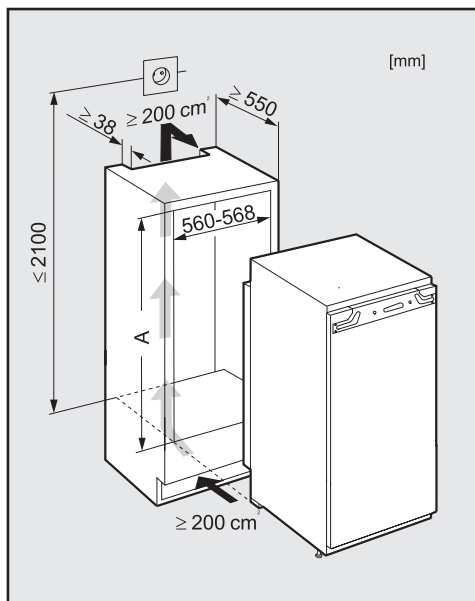
Фронтальная поверхность из нержавеющей стали.

(в зависимости от модели)

Если у Вашего старого прибора были другие шарниры, и Вы не хотите или не можете использовать старую дверцу, или если Ваша дверца не может быть использована по другим причинам, Вы можете заменить ее на стальную.

Где можно приобрести фронтальную поверхность из нержавеющей стали, Вы можете уточнить в сервисной службе.

Размеры прибора и ниши для встраивания



Высота ниши [мм]

A

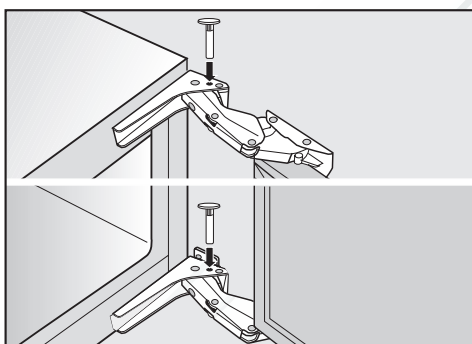
FN 9752 i

1772 - 1788

Дверной шарнир на заводе отрегулирован таким образом, чтобы дверца прибора могла открываться широко.

Однако, если по определенным причинам угол, на который открывается дверца прибора, должен быть ограничен, то этот угол можно будет установить с помощью шарнира.

Если дверца прибора при открытии задевает стену, то угол открытия дверцы прибора должен быть ограничен до 90°:



- Для ограничения угла открытия дверцы установите прилагаемые штифты сверху в шарниры.

Теперь угол открытия дверцы ограничен 90°.

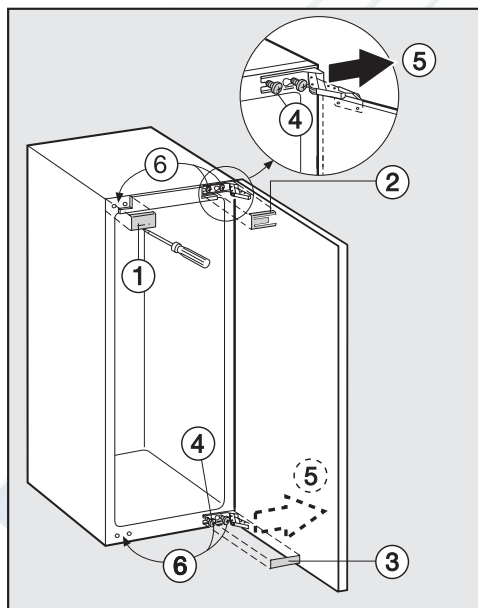
Перед встраиванием прибора решите, в какую сторону должна открываться дверца. Если необходим дверной упор слева, то навеску дверцы следует изменить.

Для изменения навески дверцы Вам потребуются следующие инструменты:

- отвертка с крестовым шлицем,
- обычная (шлицевая) отвертка,
- отвертки разного размера,
- гаечный ключ.

Дверца прибора

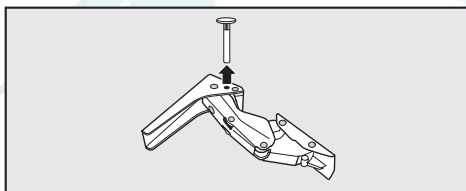
- Откройте дверцу прибора.



- Снимите детали облицовки (1), (2) и (3) с помощью отвертки.
- Немного ослабьте крепежные шурупы (4) вверху и внизу.

- Сдвиньте дверцу прибора наружу и снимите ее с петель (5).
- Полностью выверните шурупы (4) и вверните их, не затягивая, с противоположной стороны (6).

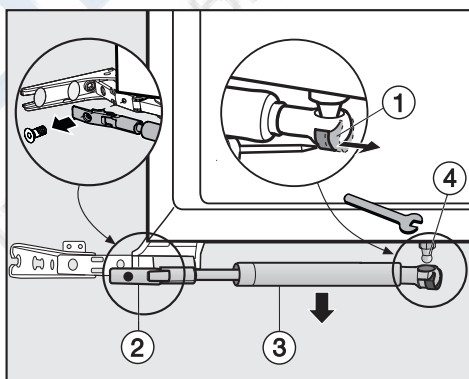
Если для ограничения угла открытия дверцы Вы установили в шарниры штифты:



- Вытяните штифты из шарниров по направлению вверх.

Отвинтите дверные амортизаторы

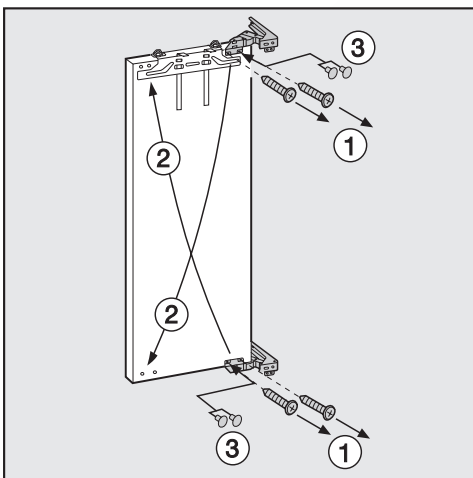
- Положите демонтированную дверцу внешней стороной вниз на твердую поверхность.



- Осторожно сдвиньте упругий зажимной элемент (1) с помощью отвертки наружу.

Внимание! Дверной амортизатор в демонтированном состоянии стягивается! Существует опасность повреждения!

- Отвинтите крепление ② и снимите дверной амортизатор ③ по направлению вниз.
- Ослабьте сферическую цапфу ④ с помощью гаечного ключа и снимите ее.



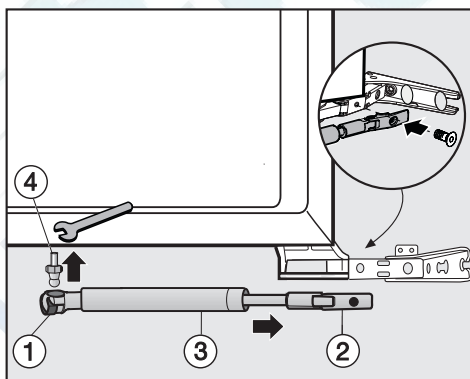
- Установите дверцу прибора так, чтобы Вы могли отвинчивать шарниры по направлению вперед (шарниры остаются в открытом состоянии).
- Вывинтите винты ① и закройте свободные отверстия прилагаемыми заглушками ③.

Не складывайте шарниры. Опасность получения травм!

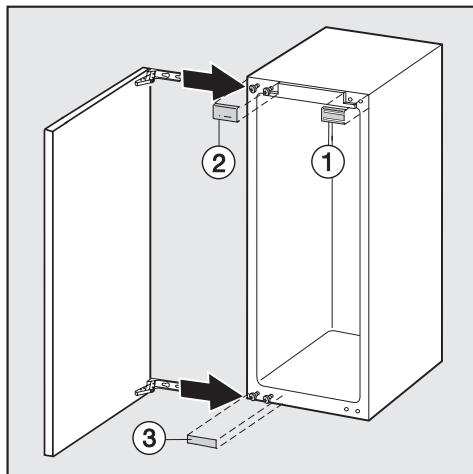
- Переставьте шарниры по диагонали ②.
- Для плотного привинчивания шарниров винтами используйте шуруповёрт – винты ① являются "саморезами".

Закрепление дверных амортизаторов

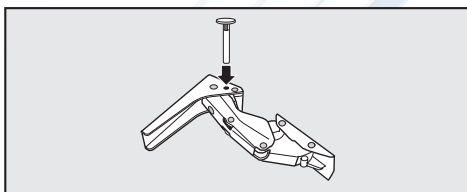
- Положите демонтированную дверцу внешней стороной вниз на твердую поверхность.



- Привинтите сферическую цапфу ② дверного амортизатора ③ в новое крепежное отверстие.
- Снова задвиньте упругий зажимной элемент ① внутрь.
- Плотно привинтите крепление ② к шарниру.
- Растяните дверной амортизатор ③ и закрепите его в сферической цапфе ④.



- Придвиньте дверцу к предварительно ввернутым шурупам и затяните их.
- Закрепите детали облицовки ①, ② и ③.



- Установите сверху шарниров штифты для ограничения угла открытия дверцы.

Последовательность действий по монтажу показана на примере прибора с **правым дверным упором**. Если Вы измените навес дверцы на левый, принимайте во внимание данное изменение на отдельных этапах монтажа.

Для встраивания прибора Вам потребуются следующие инструменты:

- отвертка с крестовым шлицем,
- отвертки разного размера,
- шестигранный ключ.

Вес мебельной дверцы

Перед монтажом мебельной дверцы точно установите, что не превышен допустимый вес монтируемой дверцы:

Прибор	максимальный вес мебельной дверцы в кг
--------	--

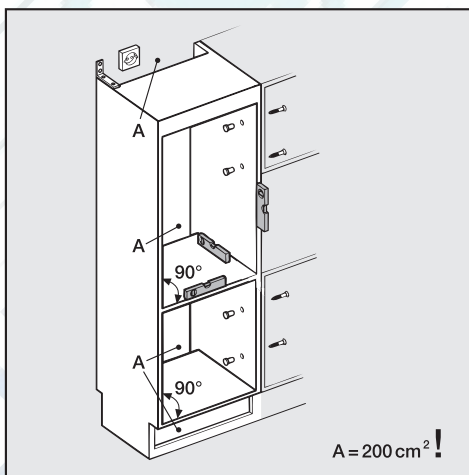
FN 9752 i	23
-----------	----

При монтаже мебельных дверец, вес которых превышает допустимый, возможны повреждения шарниров!

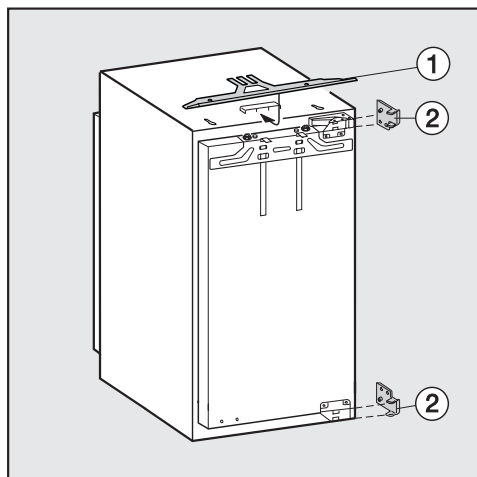
Встраивание в отдельную нишу

При установке прибора в отдельную нишу, служащую для разделения помещения (например, стенной шкаф), задняя сторона ниши, граничащая с прибором, должна быть облицована.

Выравнивание ниши для встраивания

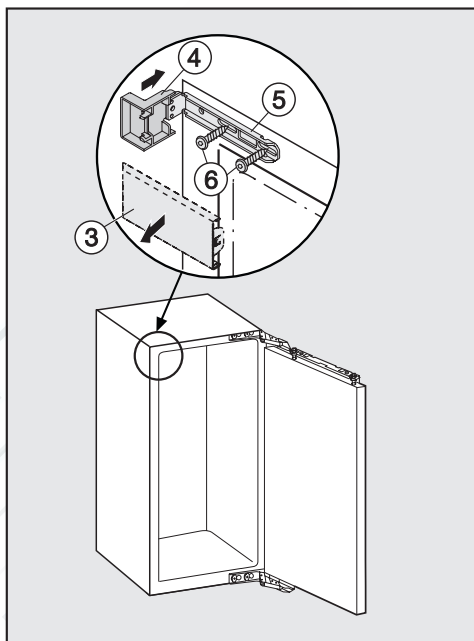


Перед встраиванием прибора следует выполнить тщательное выравнивание мебельного шкафа с помощью ватерпаса. Все углы шкафа должны составлять 90°, так как иначе дверца не будет прилегать со всех 4-х углов.

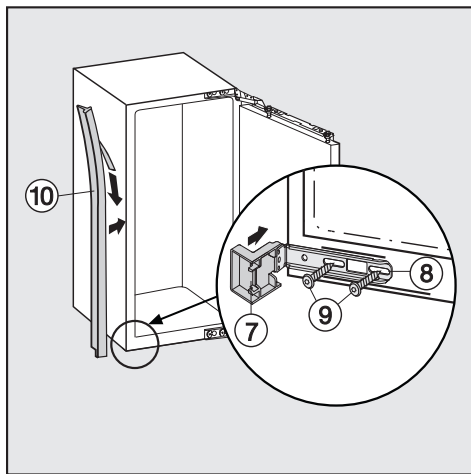
Подготовка прибора к встраиванию

- Задвиньте декоративную планку ① (утолщения указывают вниз) по центру в зажим и вставьте для фиксации утолщения в отверстия.
- Проложите сетевой кабель так, чтобы прибор можно было легко подключить после встраивания.
- Задвиньте прибор на 2/3 в нишу для встраивания. При задвигании прибора проследите за тем, чтобы сетевой кабель не защемился!
- **Только при толщине мебельных стенок 16 мм:**
Прикрепите промежуточные вставки ② на шарнир.

- Откройте дверцу прибора.



- Снимите заглушку ③ с верхнего угла прибора с помощью отвертки.
- Вставьте заглушку ④ в крепежный уголок ⑤.
- Привинтите крепежный уголок ⑤ шурупами ⑥ (M5 x 15) вверху прибора.



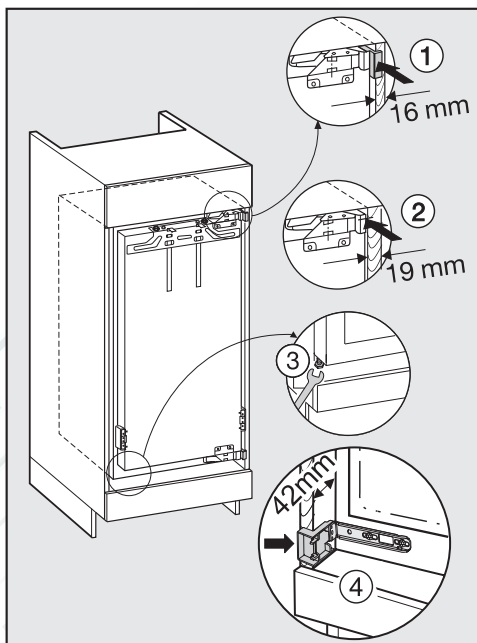
- Вставьте заглушку ⑦ в крепежный уголок ⑧.
- Привинтите крепежный уголок ⑧ шурупами ⑨ (M5 x 15) внизу прибора.
- Удалите защитную пленку с уплотнительной лентой ⑩.

- Наклейте уплотнительную ленту заподлицо на ту сторону прибора, в которую будет открываться дверца.

Для этого приложите уплотнительную ленту к нижнему краю верхней заглушки ④ и обрежьте ее на 2 - 3 мм выше нижнего крепежного уголка ⑧.

- Теперь задвиньте прибор в нишу, пока заглушки ④ и ⑦ не коснутся переднего края боковой стенки мебели.

Встраивание прибора



- При толщине стенок мебели **16 мм:**

промежуточные вставки бьют сверху и снизу по переднему краю боковой стенки шкафа ①.

- При толщине стенок мебели **19 мм:**

Передний край шарнира сверху и снизу находится на одном уровне с передним краем боковой стенки шкафа ②.

- Проконтролируйте еще раз, прилегают ли заглушки крепежного уголка сверху и снизу к переднему канту боковой стенки шкафа ④.

Таким образом соблюдается расстояние в **42 мм** по периметру переднего края боковой стенки шкафа.

В мебели с такими частями ограничителей дверей, как утолщения, уплотнения и т.п., должен быть также учтен конструктивный размер этих частей таким образом, чтобы расстояние по периметру в **42 мм** тоже было соблюдено.

- Выдвиньте прибор на соответствующее расстояние вперед.

Теперь шарниры и заглушки также выступают на соответствующее расстояние.

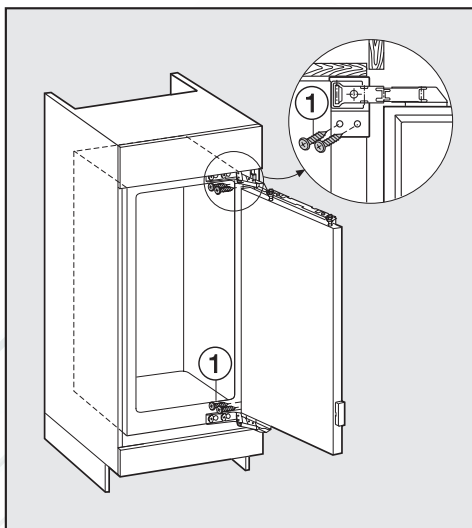
Совет: удалите детали дверного упора! При этом будет также обеспечено выравнивание прибора в одной плоскости с прилегающими мебельными дверцами.

Если со всех сторон не будет выдержан размер 42 мм (от корпуса прибора до передней стороны боковых стенок мебели), то дверца прибора может закрываться неправильно.

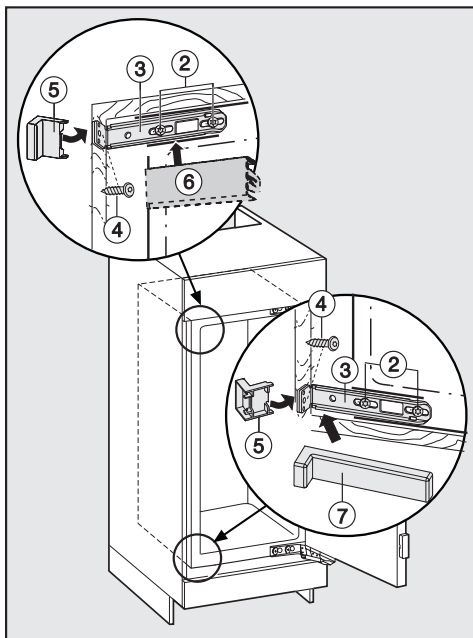
Это может привести к обледенению, образованию конденсата и функциональным неполадкам!

- Выровняйте прибор в вертикальном положении с обеих сторон, поворачивая ножки с помощью прилагаемого гаечного ключа ③.

Закрепление прибора в нише

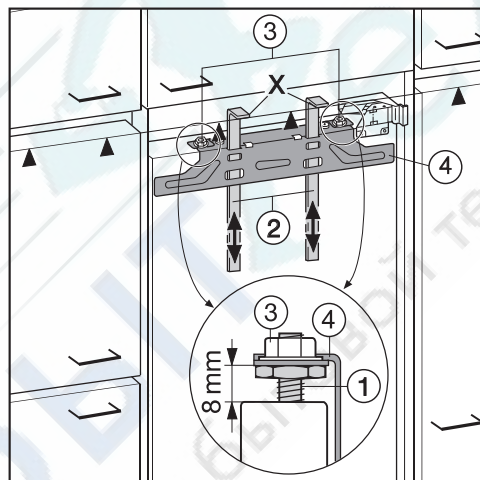


- Прижмите прибор стороной с шарнирами к стенке мебели.
- Чтобы прикрепить прибор к шкафу сверху и снизу, завинтите длинные шурупы ① (4 x 20 мм) вверху и внизу через шарнирную планку.

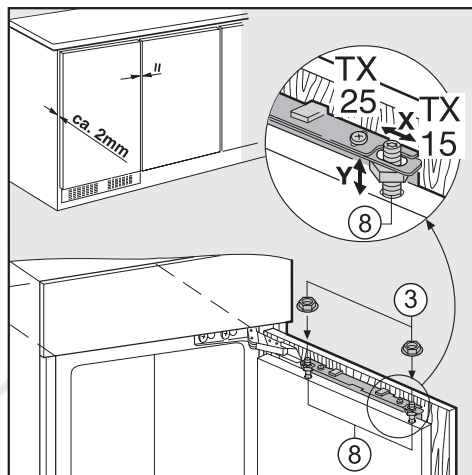
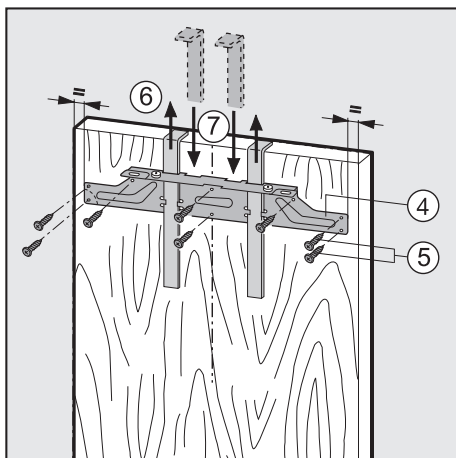


- Отломайте выступающую часть нижней заглушки ⑤. Она больше не понадобится.
- Поставьте угловую заглушку ⑦ на нижний крепежный уголок ③.
- Закройте дверцу.

Монтаж мебельной дверцы

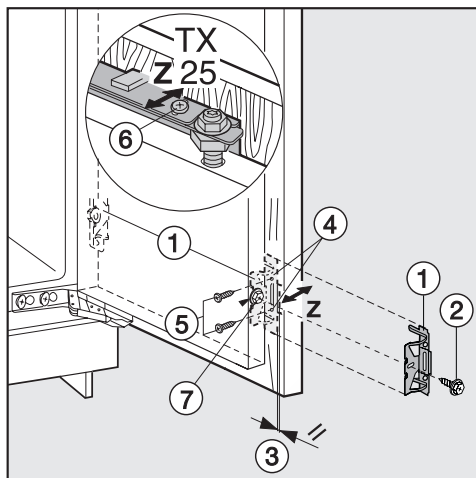


- Немного ослабьте шурупы ② вверху и внизу крепежных уголков ③.
- Задвиньте крепежные уголки ③ до стенки шкафа и снова крепко затяните шурупы ②.
- Крепко привинтите крепежные уголки ③ шурупами ④ к стенке шкафа. При необходимости просверлите отверстия в стенке шкафа.
- Отломайте выступающую часть верхней заглушки ⑤ и поставьте ее наоборот на верхний крепежный уголок ③.
- Поставьте удлиненную заглушку ⑥ на верхний крепежный уголок ③.
- Установите расстояние между дверцей прибора и крепежной планкой на 8 мм ①.
- Отрегулируйте упоры ② до высоты мебельной дверцы: нижний край X упоров должен быть на одинаковой высоте с верхним краем монтируемой мебельной дверцы, см. обозначение ▲.
- Отверните гайки ③ и снимите крепежную планку ④ вместе с упорами.



- Нарисуйте карандашом тонкую центральную линию с внутренней стороны дверцы шкафа.
- Повесьте крепежную планку (4) с упорами на **внутреннюю сторону** дверцы шкафа. Выровняйте планку по центру.
- Приверните крепежную планку минимум 6 короткими шурупами (5) (4 x 14 мм). (Для кассетных дверец использовать только 4 шурупа с краю).
- Вытяните упоры вверх (6).
- Поверните упоры и вставьте их (для сохранности) полностью в средние прорези крепежной планки (7).
- Навесьте мебельную дверцу на регулировочные шурупы (8).
- Нетуго наверните гайки (3) на регулировочные шурупы.
- Закройте дверцу и проверьте расстояние от дверцы до окружающей мебели.
- Выровняйте дверцу шкафа по отношению к соседним шкафам: выравнивание сбоку X выполняется сдвиганием дверцы шкафа, а выравнивание по высоте Y - вращением регулировочных шурупов (8) с помощью отвертки.
- Затяните шурупы (3) до отказа.

Привинтите дверцу прибора к мебельной двери:



- Привинтите крепежный уголок ① с помощью шестигранных болтов ② к дверце прибора, в которой предварительно были просверлены отверстия.

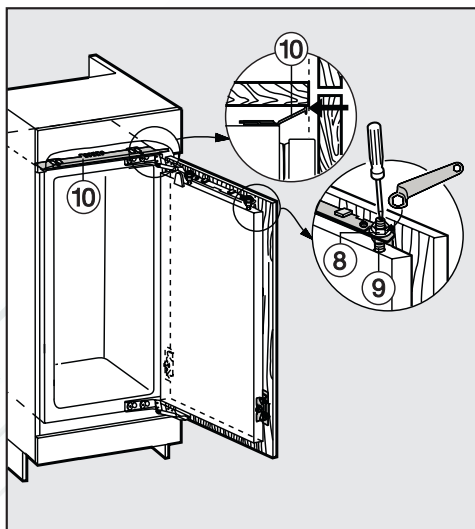
Следите за стыковкой обоих металлических кантов ③ (Символ //).

- Предварительно просверлите монтажные отверстия ④ в дверцу шкафа и ввинтите саморезы ⑤ (4x14 мм).

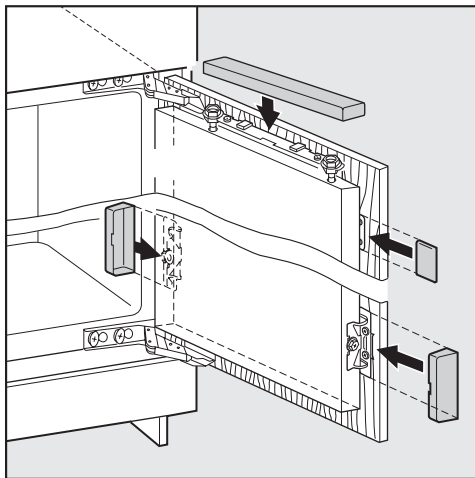
(При наличии больших или составных дверец шкафа вверните вторую пару крепежных уголков ① в области ручек дверцы. Для этого используйте предварительно просверленные отверстия дверцы прибора.)

- Выровняйте мебельную дверцу по глубине Z:
ослабьте шурупы ⑥ вверху у дверцы прибора и шуруп ⑦ внизу у крепежного уголка. Сдвиньте мебельную дверцу так, чтобы образовал-

ся зазор размером 2 мм между дверцей и передним кантом ниши.



- Закройте дверцу и выровняйте их по находящимся рядом мебельным дверцам.
- Туго затяните гайки ⑧ на дверце прибора, при этом удерживайте регулировочный шуруп ⑨ отверткой.
- Декоративная планка ⑩ не должна выступать, она должна полностью исчезнуть в нише.
- Еще раз туго затяните все шурупы.



- Установите детали облицовки.

Так Вы можете убедиться, что прибор встроен правильно:

- Дверца должна закрываться правильно.
- Дверца не должна граничить с корпусом мебельного шкафа.
- Уплотнение у верхнего угла со стороны ручек должно прилегать плотно.

Для проверки положите включенную настольную лампу в прибор и закройте его дверцу.

Затемните помещение и проверьте, проникает ли свет с боковых сторон прибора. Если это так, проверьте правильность выполнения монтажа на отдельных этапах.

Уважаемый покупатель!

Гарантийный срок на бытовую технику, ввезенную на территорию страны приобретения через официальных импортеров составляет 24 месяца, при условии использования изделия исключительно для личных, семейных, домашних и иных нужд, не связанных с осуществлением предпринимательской деятельности.

На аксессуары и запасные части, приобретаемые отдельно, не в составе основного товара, гарантийный срок не устанавливается.

Гарантийный срок исчисляется с даты передачи товара покупателю. Пожалуйста, во избежание недоразумений, сохраняйте документы, подтверждающие передачу товара (товарные накладные, товарные чеки и иные документы, подтверждающие передачу товара в соответствии с требованиями действующего законодательства) и предъявляйте их сервисным специалистам при обращении за гарантийным обслуживанием.

В течение гарантийного срока Вы можете реализовать свои права на безвозмездное устранение недостатков изделия и удовлетворение иных установленных законодательством требований потребителя в отношении качества изделия, при условии использования изделия по назначению и соблюдения требований по установке, подключению и эксплуатации изделия, изложенных в настоящей инструкции.

В случае выполнения подключения третьими лицами сохраняйте документы, свидетельствующие об оплате и выполнении услуг по установке и подключению.

Внимание! Каждое изделие имеет уникальный заводской номер. Заводской номер позволяет установить дату производства изделия и его комплектацию. Называйте заводской номер изделия при обращении в сервисную службу Miele, это позволит Вам получить более быстрый и качественный сервис.

В случае устранения сервисной службой Miele неполадок оборудования в период действия гарантийного срока посредством замены детали указанного оборудования, клиент обязан вернуть представителю сервисной службы демонтированную деталь по окончании ремонта (в момент устранения неполадки оборудования).

Сервисная служба Miele оставляет за собой право отказать в гарантийном обслуживании в случаях:

В случае устранения сервисной службой Miele неполадок оборудования в период действия гарантийного срока посредством замены детали указанного оборудования, клиент обязан вернуть представителю сервисной службы демонтированную деталь по окончании ремонта (в момент устранения неполадки оборудования).

Гарантийное обслуживание не производится в случаях:

- Обнаружения механических повреждений товара;
- Неправильного хранения и/или небрежной транспортировки;
- Обнаружения повреждений, вызванных недопустимыми климатическими условиями при транспортировке, хранении и эксплуатации;
- Обнаружения следов воздействия химических веществ и влаги;
- Несоблюдения правил установки и подключения;
- Несоблюдения требований инструкции по эксплуатации;
- Обнаружения повреждений товара в результате сильного загрязнения;
- Обнаружения повреждений в результате неправильного применения моющих средств и расходных материалов или использования не рекомендованных производителем средств по уходу;
- Обнаружения признаков разборки, ремонта и иных вмешательств лицами, не имеющими полномочий на оказание данных услуг;
- Включения в электрическую сеть с параметрами, не соответствующими ГОСТу, ДСТУ;
- Повреждений товара, вызванных животными или насекомыми;
- Противоправных действий третьих лиц;

- Действий непреодолимой силы (пожара, залива, стихийных бедствий и т.п.);
- Нарушения функционирования товара вследствие попадания во внутренние рабочие объемы посторонних предметов, животных, насекомых и жидкостей.

Гарантийное обслуживание не распространяется на:

- работы по регулировке, настройке, чистке и прочему уходу за изделием, оговоренные в настоящей Инструкции по эксплуатации;
- работы по замене расходных материалов (элементов питания, фильтров, лампочек освещения, мешков-пылесборников, и т.д.), оговоренные в настоящей Инструкции по эксплуатации.

Недостатками товара не являются:

- запах нового пластика или резины, издаваемый товаром в течение первых дней эксплуатации;
- изменение оттенка цвета, глянца частей оборудования в процессе эксплуатации;
- шумы (не выходящие за пределы санитарных норм), связанные с принципами работы отдельных комплектующих изделий, входящих в состав товара:
 - вентиляторов
 - масляных/воздушных доводчиков дверей
 - водяных клапанов
 - электрических реле
 - электродвигателей
 - ремней
 - компрессоров
- шумы, вызванные естественным износом (старением) материалов:
 - потрескивания при нагреве/охлаждении
 - скрипы
 - незначительные стуки подвижных механизмов
- необходимость замены расходных материалов и быстроизнашивающихся частей, пришедших в негодность в результате их естественного износа.

Сервисные центры Miele

Сервисная сеть Miele включает в себя собственные сервисные центры в Москве, Санкт-Петербурге, Киеве и Алматы, региональных сервисных специалистов Miele и партнерские сервисные центры в регионах. Со списком городов, в которых представлен сервис Miele, Вы можете ознакомиться на интернет-сайте компании:

для России: www.miele.ru

для Украины: www.miele.ua

для Казахстана: www.miele.kz

В случае необходимости сервисной поддержки просим обращаться по телефонам "Горячей линии", указанным на странице **Контактная информация о Miele**.

По всем вопросам, связанным с приобретением техники, приобретением дополнительных принадлежностей и расходных материалов, а также в случае необходимости сервисной поддержки просим обращаться по телефону "Горячей линии".

Российская Федерация

Горячая линия для РФ 8-800-200-29-00 (звонок бесплатный на всей территории РФ)

E-mail: service@miele.ru

Internet: www.miele.ru

Адрес ООО Миле СНГ

125284 Москва,

Ленинградский проспект, 31А, стр.1

Адрес филиала ООО Миле СНГ в г. Санкт-Петербурге

197046 Санкт-Петербург

Петроградская наб., 18 а

Украина

ООО "Миле"

ул. Жилианская 48, 50А, Киев, 01033 БЦ "Прайм"

Тел. 0 800 500290 (звонок со стационарного телефона на территории Украины бесплатный)

(044) 496 03 00

Факс (044) 494 22 85

E-mail: info@miele.ua

Internet: www.miele.ua

Республика Казахстан

ТОО "Миле"

050059, г. Алматы Проспект Аль-Фараби, 13

Тел. (727) 311 11 41

Факс (727) 311 10 42

Горячая линия 8-800-080-53-33

E-mail: info@miele.kz

Internet: www.miele.kz

Другие страны СНГ

По всем вопросам приобретения дополнительных принадлежностей и расходных материалов, а также в случае необходимости сервисной поддержки, просим обращаться к продавцу, у которого Вы приобрели это изделие.

Внимание!

Условия гарантии в данных странах (в силу местного законодательства) могут быть иными.

Уточнить условия гарантии можно у продавца.

Контактные данные продавцов в странах СНГ можно получить в контактном центре

ООО Миле СНГ

Тел. +7 (495) 745 89 90

Факс + 7 (495) 745 89 84

E-mail: info@miele.ru







Miele

Производитель:

Миле & Ци. КГ, Карл-Миле-штрассе, 29, 33332 Гютерсло, Германия
Miele & Cie. KG, Carl-Miele-Straße 29, 33332 Gütersloh, Deutschland

Изготовлено на заводе:

Либхерр Хаусгерете ГмбХ, Меммингер-штрассе, 77-79,
88416 Оксенхаузен, Германия
Liebherr Hausgeräte GmbH, Memminger Straße 77-79,
88416 Ochsenhausen, Deutschland

Импортеры:

ООО Миле СНГ
Российская Федерация и
страны СНГ
125284 Москва,
Ленинградский пр-т, д. 31а, стр. 1
Телефон: (495) 745 8990
8 800 200 2900
Телефакс: (495) 745 8984

ООО "Миле"
ул. Жиланская 48, 50А
01033 Киев, Украина
Телефон: + 38 (044) 496 0300
Телефакс: + 38 (044) 494 2285

Internet: www.miele.ua
E-mail: info@miele.ua



Internet: www.miele.ru
E-mail: info@miele.ru

ТОО Миле
Казахстан
050059, г. Алматы
Проспект Аль-Фараби, 13
Тел. (727) 311 11 41
8-800-080-53-33
Факс (727) 311 10 42



www.miele-shop.com



ME10